



## PYÖRÄALUSTAINEN KAIVUKONE | JS175W

Moottorin teho: 129 kW (172 hv) Työpaino: 14 884 – 18 281 kg



ENNEN KAIVUKONEEN HANKINTAA OSTAJAN PITÄÄ OLLA VARMA, ETTÄ SE ON RIITTÄVÄN TEHOKAS KÄYTTÖÖN. ONNEKSI JCB JSI75W -KONEISSA VAHVUUS JA KESTÄVYYS OVAT VAKIOVARUSTEITA.



1



2



JCB JSI75W on saatavana sekä mono - että taittopuomina (TAB).

## Puomi ja kaivuvarsi

- 1 JCB JSI75W vahvistetut puomi ja kaivuvarsi ovat valmistetut korkealaatuisesta teräksestä ja pitkäikäisyyden varmistamiseksi ne on vahvistettu yksiosaisilla vahvikelevyillä ulkopuolelta ja tarvittavilla sisäpuolen vahvikkeilla.
- 2 Edistysellinen valmistustekniikkamme varmistaa komponenttien korkean laadun ja sopivuuden.

## Rungon lujuus

- 5 JCB JSI75W tekee lähes jokaisella työmaalla tarvittavan nostotyön helpoksi. Yhdistämällä vahvan nostotehon ja hyvän vakauden JSI75W säästää aikaa suoriutuessaan työmaan kaikenlaisista tehtävistä.
- 6 Heavy Duty -akselit, puskulevy ja tukitassut on suunniteltu äärimmäisen vaativiin olosuhteisiin. Tarjolla on monenlaisia yhdistelmiä, erilaisiin töihin.
- 7 Suljettu, kotelomainen ylävaunun keskiosa lisää lujuutta ja vähentää materiaalin väsymistä. Se on myös erittäin kestävä ottamaan iskuja vastaan.
- 8 JSI75W:n ylävaunun runko tarjoaa maksimaalista kestävyttä ja tukevuutta.
- 9 Tukeva ja kestävä ovirakennelma suojaa laitteita ja tukee rakennetta.

## Komponentit

- 3 Moottoritekniikkamme on todistettua korkeatasoista. Olemme valmistaneet 200 000 JCB DIESELMAX -moottoria vuodesta 2004 lähtien. Varmistaaksemme saman korkean laadun ja käyttöiän jatkumisen JSI75W -koneissa käytettäviä JCB EcoMAX -moottoreita on testattu laajalti kymmenissä koneissa, hyvin vaativissa olosuhteissa.
- 4 JCB JSI75W -kaivukoneissa käytetään parhaita mahdollisia komponentteja kuten Kawasaki -pumppuja, Kayaba -venttiileitä, ZF - ja JCB -akseleita ja JCB EcoMAX -moottoreita.



3



4



5



6



7



8



9

**KUSTANNUSTEN SÄÄSTÄMINEN ON TÄRKEÄMPÄÄ KUIN MILLOINKAAN, NIINPÄ OLEMME VARMISTANEET KOMPONETTIVALINNOILLAMME - MUKAAN LUKIEN JCB ECOMAX T4i MOOTTORI - PARHAAN MAHDOLLISEN TASAPAINON. TOISIN SANOEN JSI75W ON NIIN TEHOKAS JA TUOTTAVA KUIN MAHDOLLISTA.**

### Suunniteltu monipuoliseksi

**1** JCB:n pikaliitinhidrauliikka tekee työlaitteiden vaihtamisesta helppoa ja nopeaa ja ennen kaikkea turvallista.

JCB tarjoaa kattavan valikoiman lisähydrauliikkoja kuten 2-toiminen vasara, sylinterihidrauliikka, jne. Osa hidrauliikoista on saatavana myös proportionaalisina.

**2** Hidraulisesti nouseva ohjaamo mahdollistaa kuljettajan nostamisen 2,3 m korkeammalle. Tämä tarjoaa loistavan näkyyvyyden esim. kuorma-auton lavalle ja näin ollen minimoi vahinkoriskejä sekä maksimoi tuottavuutta.

**3** JSI75W:hen on saatavana kauhan pyörittäjän valmius, joka toimii erillisellä hidrauliikkapiirillä eikä häiritse koneen muuta hidrauliikkatoimintaa.

### Mahtavaa suorituskykyä

**4** Pehmeän ja tarkan ajamisen lisäksi JSI75W tarjoaa vakiona ajon suunnanvaihdon kätevästi oikeanpuoleisessa Joystic-kissä.

JCB:n edistysellinen regeneroiva hidrauliikka tarkoittaa, että öljyä kierrätetään sylinteriltä toiselle, jotta saavutetaan nopea työrytmi ja pienennetään polttoaineen kulutusta.



### Tehokas kaivukone

**5** JCB:n uusi EcoMAXT4i -moottori on jopa 10% polttoainetaloudellisempi kuin T3 -versio, säästäten huomattavasti polttoainekuluissa. Tämän mahdollistaa pääosin se, että T4i -moottori tuottaa maksimi vääntömomentin jo moottorin kierroksilla 1500 - 1600 ja varmistaa näin pienemmän polttoaineen kulutuksen.

**6** Eri tehoalueet mahdollistavat oikean työskentelytehon valinnan muuttuviin työskentelyolosuhteisiin ja näin pienentäen polttoaineen kulutusta. Vähentääkseen melusaastetta, joka johtuu tarpeettomasta ilmvirtauksesta moottorin tuuletin on varustettu proportionaalisella ohjausjärjestelmällä, joka takaa tuulettimen optimaalisen nopeuden.

JCB JSI75W on äärimmäisen monikäyttöinen kone johon voit liittää runsaan valikoiman työlaitteita kaivamiseen, nostamiseen, kuormaamiseen, jne., joilla varmistat koneesi monikäyttöisyyden ja tehokkuuden.

## JCB JS75W ON SUUNNITELTU MONIKÄYTTÖISEKSI, MUKAVAKSI, ERGONOMISEKSI JA INTUITIIVISEKSI KÄYTTÄÄ, AJATUKSELLA ”MIKÄ ON HYVÄ KULJETTAJALLE ON VIELÄ PAREMPI OMISTAJALLE”. LOPPUJEN LOPUKSI HELPPO KÄYTETTÄVYYS LISÄÄ TUOTTAVUUTTA.

### Työympäristö

**1** JS175W tarjoaa hiljaisen työympäristön niin ohjaamossa kuin ulkopuolella. Ohjaamon sisämelu on 73 dB(A) ja ulkomelu 100 dB(A). Konetta voi käyttää kaikissa paikoissa kaikkina aikoina.

JCB -ohjaamot on asennettu 6 kumityynyn varaan äänen ja värinän rajoittamiseksi.

**2** Kevyt, intuitiivinen ja pehmeä liikkeiden hallinta lisää mukavuutta ja tuottavuutta. Joystickiin sijoitettu Power Boost -painike mahdollistaa nopean tehon lisäyksen tarvittaessa.

Proportionaalinen lisähydrauliikan hallinta tarjoaa tarkan liikkeiden hallinnan, yhtäaikaiset toiminnot ja polttoainesäästöä.

**3** Tukevan ohjauspylvään ja hallintalaitteiden säädöt ovat toisistaan riippumattomat ja näin ollen oikea työasento on helppo löytää.

**4** Edistyksellisen matala moottoripeitto ja tehokkaasti pakattu JCB EcoMAX T4i -moottori takaavat esteettömän näkyvyyden taakse.



JS175W:n ohjaamon laitteet ovat toisistaan riippumatta säädettävissä ja näin ollen sopivan työasennon löytäminen on helppoa.

Tarjolla on myös ilmajousitettu, lämmitetty ja ilmastoitu istuin, joka parantaa entisestään työskentelymukavuutta.

1

### Miellyttävää hallittavuutta

**5** Istuimen takana on iso säilytystila, jossa virtalähde.

**6** JCB -koneiden ilmastointi tarjoaa tarkan ohjaamon lämpötilasäädön ja tarvittaessa sisäilmaa voidaan kierrättää. Lämmityslaite pitää ikkunat höyryttöminä.

**7** Työalueen valinta tapahtuu helposti pyörivällä hallintakytkimellä, josta kuljettaja voi helposti valita sopivan alueen.

**8** Ergonomisesti hyvin sijoitetut puskkulevyn ja tukitassujen hallintalaitteet sekä herkäät ja pehmeästi toimivat Joystickit mahdollistavat nopean työskentelyn ja hyvän tuottavuuden.

**9** 7" monitoiminäyttö on helppolukuinen kaikissa valaistusolosuhteissa ja siitä näkee välittömästi tarpeellisen tiedon, tämän lisäksi sen kotisivu voidaan räätälöidä jokaiselle miellyttäväksi.



2



3



5



6



7



8



9



9



Iso, laminoitu kattoikkuna antaa optimaalisen näkyvyyden ylös.

4

Joystickiin sijoitettu Power Boost -painike mahdollistaa nopean tehon lisäyksen tarvittaessa.

Tasapainotettu kääntö ja sähköhydraulinen käännön jarru lisää nopeutta ja tarkkuutta.

## JCB JSI75W -KONE ON SUUNNITELTU VÄHÄN HUOLTOA TARVITSEVAKSI JA HELPOKSI HUOLTAA. TÄMÄ TEKEE SIITÄ EDULLISEN, TEHOKKAAN JA ÄÄRIMMÄISEN TUOTTAVAN JA NÄIN OLLEN OMISTAJAYSTÄVÄLLISEN KONEEN.



4

### Helppo huoltaa

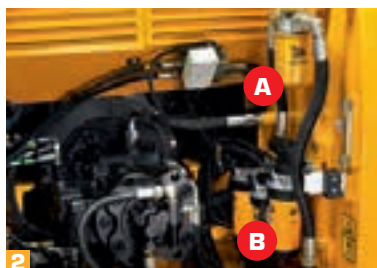
**1** Innovatiivinen uudelleen kalibrointi mahdollistaa heikompi-laatuisten polttoaineiden käytön EcoMAX -moottoreissa. Tämä tarkoittaa, että JSI75W voidaan käytettynä myydä alueille, joissa päästömääräykset ovat lievemmät ja näin parantaa jälleenmyyntiarvoa.

**2** Suodattimien (moottori, hydraulikka ja polttoaine) sijainti on keskitetty nopean ja helpon huollon varmistamiseksi.

**3** JSI75W ilmansuodatin on helposti vaihdettavissa ja 2 -osaisena nopeasti puhdistettavissa. Jäähdyttimet (moottori, hydraulikka ja välijäähdytin) on sijoitettu vierekkäin ja päällekkäin samaan tilaan. Ne voidaan huoltaa ja puhdistaa helposti yksitellen samalla kertaa.



3



2

(A) Hydraulikka suodatin, (B) Polttoainesuodatin



6



5



7



1

### HUOLTOVÄLI

Moottoriöljy  
ja suodatin

joka **500 h**

Hydraulikka-  
öljy

joka **5000 h**

Hydraulikka-  
suodatin

joka **1 000 h**

### Helpotusta toimintaan

**4** JCB JSI75W -koneen voitelupisteet on kerätty yhteen pisteeseen helpottamaan koneen huoltoa tehden siitä samalla turvallisemman.

**5** JSI75W -koneisiin on kehitetty uusi keskipakotyypinen ilma-suodatin lisävarusteena ja tämä poistaa esim. Turbo II -suodattimen tarpeen. Uusi ilma-suodatin käyttää moottorin tuulettimen imua hyväkseen ja poistaa isot hiukkaset imuilmaasta.

JCB EcoMAX T4i -moottorissa ei tarvita hiukkasuodattinta ja näin ei myöskään kallista suodattimen vaihtoa.

**6** JCB JSI75W:n konepeitto aukeaa helposti kaasujousien avustamana. Huoltotilat ovat laajat ja niihin pääsee helposti.

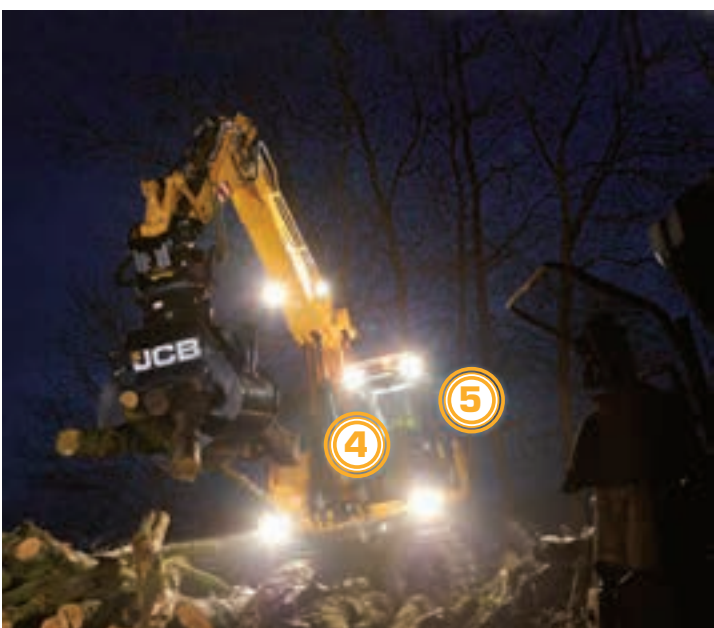
**7** JCB:n ohjaamon näyttö ilmoittaa käynnistettäessä moottoriöljyn- ja jäähdytysnesteen tason sekä vikailmoitukset.



# TYÖMAALLA TURVALLISUUS ON VALTTIA. NIINPÄ JCB ON SUUNNITELLUT JS175W -KONEISIIN MAHDOLLISIMMAN PALJON TURVALLISUUTTA LISÄÄVIÄ TEKIJÖITÄ. TS. KULJETTAJA JA HUOLTOHENKILÖSTÖ OVAT TURVALLISISSA KÄSISÄ.

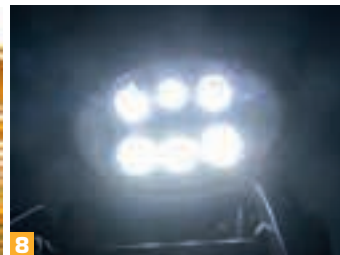
### Turvallisuus vakiona

- 1** Koneen päälle nousu on tehty turvallisesti karhennetuilla askelmilla ja ergonomisilla tartuntakahvoilla.
- 2** Vakiokamera taakse ja lisävarusteena saatavana kamera sivulle lisäävät työskentely turvallisuutta. Kameroiden kuva välittyy ohjaimon näytölle.
- 3** Turvavipu eristää hydraulikan ja estää tarkoituksettomat liikkeet. Innovatiivinen 2GO -järjestelmä edellyttää, että JS175W:n hydraulikka voidaan käynnistää vain kahta toimintoa käyttäen.



### Parempi näkyvyys

- 4** JCB JS175W -koneissa on isot ikkunat ja matala konepeitto tarjoten erinomaisen näkyvyyden.
- 5** JCB JS175W on varustettu sivu- ja taustapeileillä täydellisen näkyvyyden saavuttamiseksi.
- 6** Lisävarusteena on saatavana koko ylävaunun kiertävä turvakaide.
- 7** Päivittäistarkastuksia, öljy ja neste, varten kuljettajan ei tarvitse nousta koneen päälle, vaan kaikki tarkastukset voidaan tehdä maassa seisten.
- 8** Valittavana on myös laaja valikoima LED -työvaloja. JCB JS175W -koneisiin on saatavana valikoima majakoita turvallisuutta lisäämään.
- 9** Lisäturvaksi JCB -ohjaamoissa on kaatumissuojat (ROPS). Myös suojautuminen putoavilta esineiltä (FOPS) on helppo toteuttaa kiitos vakiovarusteina olevien kiinnikkeiden.



LIVELINK ON MULLISTAVA OHJELMISTO, JONKA AVULLA VOIDAAN SEURATA JCB-KONEITA ETÄNÄ - TOSIAJASSA. JÄRJESTELMÄ VOIDAAN KYTKEÄ SÄHKÖPOSTIIN TAI MATKAPUHELIMEEN JA SE ILMOITTAI KAIKEN KONEEN HÄLYTYKSISTÄ, POLTTOAINEENKULUTUKSESTA, KULJETTAJAN TOIMINNASTA JA KONEEN SIJAINNISTA. KAIKKI TIETO TALLENNETAAN KESKUSTIETOKONEELLE.



### **Etuja huoltoon**

Koneen huollon hallinta on helppoa – ajan tasalla oleva käyttötieto ja huoltohälytykset parantavat huoltojen suunnittelua kun taas tosiaikainen paikkatieto helpottaa kaluston hallintaa. Kriittiset hälytykset ja huoltohistoria on kaiken aikaa löydettävissä.



### **Tuottavuutta ja kustannussäästöjä**

Tuottamalla tietoa esim. tyhjäkäyntiajasta ja koneen polttoainekulutuksesta JCB LiveLink auttaa säästämään polttoainekuluissa sekä tehostamaan koneen tuottavuutta. Koneen paikkatieto tehostaa sen käytettävyyttä ja kenties alentaa vakuutusmaksuja.



### **Etuja turvallisuuteen**

LiveLinkin tosiaikainen valvonta mahdollistaa "raja-aitojen" rakentamisen ja käyttörajoitusten luomisen koneelle. Jos konetta käytetään rajoitusten vastaisesti, esim. sovittujen kellonaikojen ulkopuolella, hälytys lähtee välittömästi sähköpostiin tai matkapuhelimeen. Kone on myös mahdollista tehdä toimintakyvyttömäksi etänä.



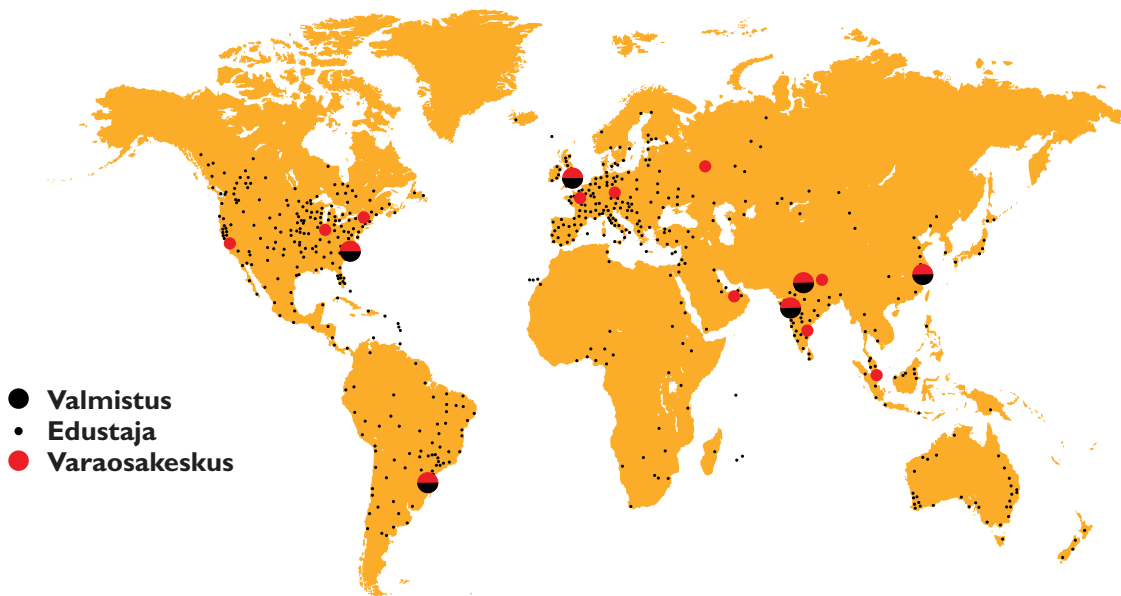
**JCB:N MAAILMANLAAJUINEN ASIAKASPALVELUVERKOSTO ON ENSILUOKKAINEN. MITÄ TAHANSA TARVITAAN, MISSÄ TAHANSA JCB -PALVELUVERKOSTO ON AUTTAMASSA NOPEASTI JA TEHOKKAASTI VARMISTAEN KONEEN PARHAAN MAHDOLLISEN KÄYTTÖASTEEN.**



**1** JCB:n tekninen tukipalvelu tarjoaa välittömän yhteyden tehtaan asiantuntijoihin kaikkina kelloaikoina. Rahoituspalvelut puolestaan tarjoavat nopeasti edullisia ja joustavia rahoitustuotteita.

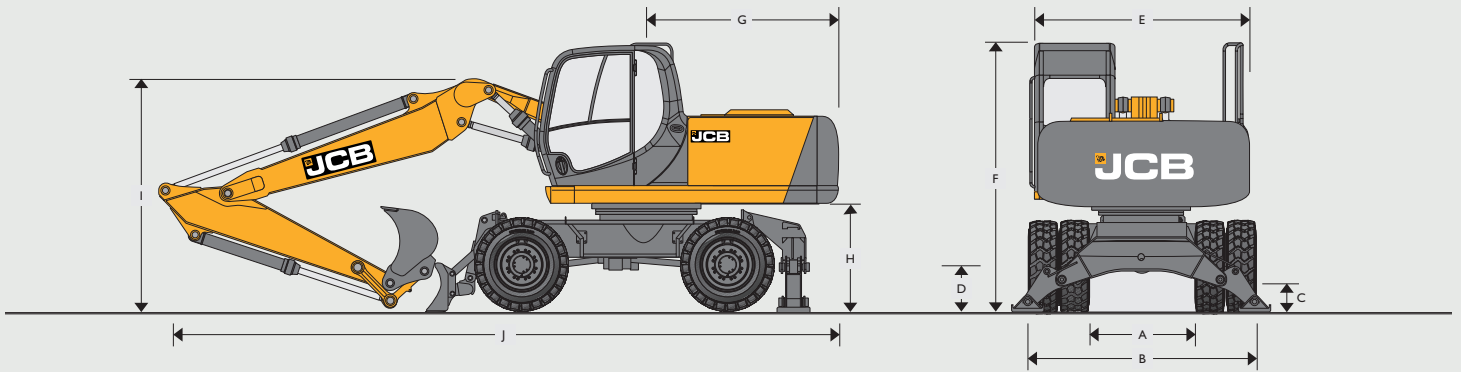
**2** Maailmanlaajuinen JCB -varaosakeskusten verkosto on hyvä esimerkki tehokkuudesta. 16 paikallisen keskuksen ansiosta JCB pystyy toimittamaan n. 95% tarvittavista varaosista 24 h kuluessa tilauksesta. Alkuperäiset JCB -varaosat on suunniteltu toimimaan täydellisessä harmoniassa koneiden kanssa näin varmistaen parhaan suorituskyvyn ja tehokkuuden.

**3** JCB Assetcare tarjoaa kaiken kattavia lisätakuita ja huolto- ja korjaussopimuksia. Kaikissa vaihtoehdoissa maailmanlaajuinen huoltotiimimme takaa nopean tarjouksen ja kilpailukyisen hinnoittelun.





## MITAT



A	Renkaiden sisäleveys	mm	1330
B	Renkaiden ulkoleveys	mm	2490
C	Maavara	mm	350
D	Korkeus navan keskelle, paripyörät	mm	498
	Korkeus navan keskelle, yksikäpppyörät	mm	519
E	Kokonaisleveys ilman kaiteita	mm	2480
F	Ohjaamon korkeus	mm	3195
G	Perälytitys	mm	2330
H	Vastapainon maavara	mm	1270

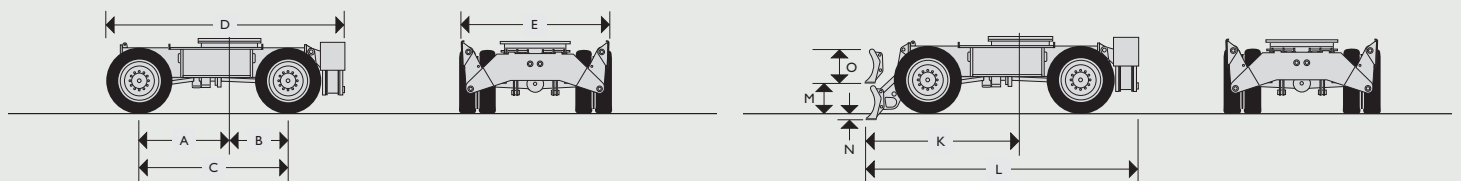
## Monopuomi 5,15 m

Kaivurvarren pituus		2,25m	2,70m	3,05m
I	Kuljetuskorkeus	mm	2765	3240
J	Kuljetuspituus	mm	8285	8446

## Taittopuomi 4,97 m

Kaivurvarren pituus		2,25m	2,70m	3,05m
I	Kuljetuskorkeus	mm	2806	3136
J	Kuljetuspituus	mm	8263	8223

## RUNKOVAIHTOEHDOT

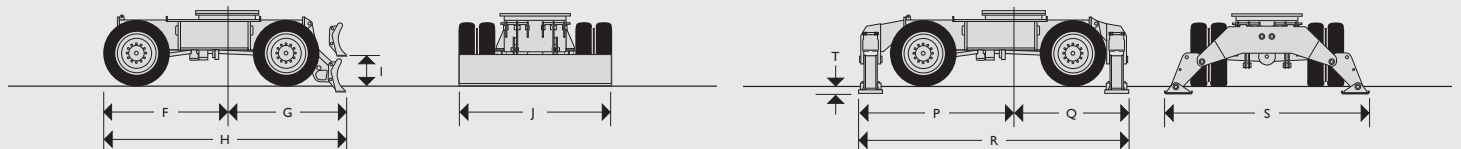


## TUKITASSUT TAKANA

A	Kääntökehän keskeltä etuakseliin	mm	1500
B	Kääntökehän keskeltä taka-akseliin	mm	1000
C	Akseliväli	mm	2500
D	Kokonaispituus	mm	3950
E	Leveys tassut ylhäällä	mm	2480

## PUSKULEVY EDESSÄ TUKITASSUT TAKANA

K	Kääntökehän keskeltä puskulevyn eteen, levy alhaalla	mm	2530
L	Kokonaispituus, levy ja tassut ylhäällä	mm	4460
M	Puskulevyn maavara	mm	450
N	Puskulevyn leikkaussyvyys	mm	130
O	Puskulevyn korkeus	mm	500



## PUSKULEVY TAKANA

F	Kääntökehän keskeltä eturenkaan eteen	mm	1990
G	Kääntökehän keskeltä puskulevyn eteen, levy alhaalla	mm	2090
H	Kokonaispituus, levy ylhäällä	mm	4050
I	Puskulevyn maavara	mm	450
J	Puskulevyn leveys	mm	2480

## TUKITASSUT EDESSÄ JA TAKANA

P	Kääntökehän keskeltä etutassun eteen	mm	2520
Q	Kääntökehän keskeltä takatassun eteen	mm	1960
R	Kokonaispituus	mm	4480
S	Leveys tassut alhaalla	mm	3550
T	Tassujen nostokorkeus	mm	130







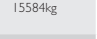


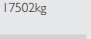
MOOTTORI	
Malli	JCB EcoMAX 448 TCA-99 EU Stage 3B/ EPA Tier 4i
Tyyppi	4 -tahtinen, 4 -sylinterinen, Common Rail -suoraruiskutus, turboahdettu ja väijähdetty dieselmoottori
Teho (nto)	129 kW (172 hv)
Iskutilavuus	4,8 l
Ruiskutus	Elektroninen ruiskutus
Ilmansuodatus	Kuiva, 2 -osainen suodatin ja tukkeutumishälytyn ohjaamossa
Jäähdytys	Suurtehojäähdytin
Käynnistin	24 V
Akut	2 x 12 V
Laturi	24 V/ 55 A
Tankkauspumppu	Sähköinen

KÄÄNTÖ	
Kääntömoottori	Aksiaalimäntämoottori
Kääntöjarru	Hydraulinen jarru ja automaattinen, jousikuormitteen seisontajarru
Kääntönopeus	11,3 rpm
Kääntövaihteisto	Suurikokoinen, hammaspyörävaihteisto, täysin suljettu, rasvakyppyvoideltu
Kääntön lukitus	Moniasentoinen kytkettävä jarru ja mekaaninen lukitus

HYDRAULIIKKA	
Järjestelmä	Avoin keskusta, negatiivinen hallinta, 2 kpl muuttuvtilavuusisia pumppuja, jotka tuottavat virtausta vain tarvittaessa
Pääpumput	2 kpl muuttuvtilavuusista aksiaalimäntäpumppua
Maksimutuotto	2 x 156 l / min
Maksimi paine	314 bar
Power Booster	343 bar
Servopumppu	Hammaspyöräpumppu
Maksimutuotto	27 l / min
Maksimi paine	40 bar
Lisähydrauliikka	
Vasara	Sisältää automaattisen moottorin kierrosten säädön ja paluusuodattimen
Maksimutuotto	138 l / min
Maksimi paine	314 bar (esiasetus 180 bar)
2 -toiminen lisähydrauliikka	
Maksimutuotto	130 l / min
Maksimi paine	314 (343) bar
Matalavirtaushydrauliikka	Hammaspyöräpumppu, max. tuotto 36 l / min
Hydraulisylinterit	Karkaistut, kormatut mannanvarret, päätyvaimennetut puomin -, kaivuvarren - ja kauhansylinterit
Suodattimet	
Säilössä	150 micron, imusuodatin
Pääpaluulinja	10 micron, lasikuitu
Esiohjaus	10 micron, paperi
Vasaran paluu	10 micron, vahvistettu Microform -elementti
Jäähdytys	Sivuunkäännettävä, helposti puhdistettava jäähdytin

ALAVAUNU	
Vaihtoehdot	2,5 m ZF -akselit, jarrut navoissa/ 2,5 m JCB -akseli, levyjarrut
Puskulevy	Puskulevy edessä tai takana
Tukitassut	Tassut edessä tai takana, toimivat enkkseen
Kouran tuki	Kouran kiinnitystanko, Heavy Duty
Akselit	4 -veto akselit
Akseleiden kapasiteetti	32 tonnia
Akseleiden kallistus	+/- 8 ast.
Maavara	350 mm
Vaihteisto	Hydrostaatti, aksiaalimäntämoottori ja Powershift
Nopeus	Ryömintä 3,8 km/h (ZF)/ 3,8 km/h (JCB)
	Hidas 1,4 km/h (ZF)/ 1,4 km/h (JCB)
	Nopea 30 km/h (ZF)/ 30 km/h (JCB)
Vetovoima	Paaluveto 99,7 kN (JCB -akselit)/ 102,5 kN (ZF -akselit)
Ohjaus	Hydraulinen
Kääntösäde	
Renkaan ulkosyvä	6,5 m
Puskulevyn kulmaan, puskulevy ed.	6,59 m
Jarrut	Hydrauliset, 2 -piirijarrut
Pysäköintijarru	Vaihteistoon integroituu
Nousukyky	35° 70%, jatkuva

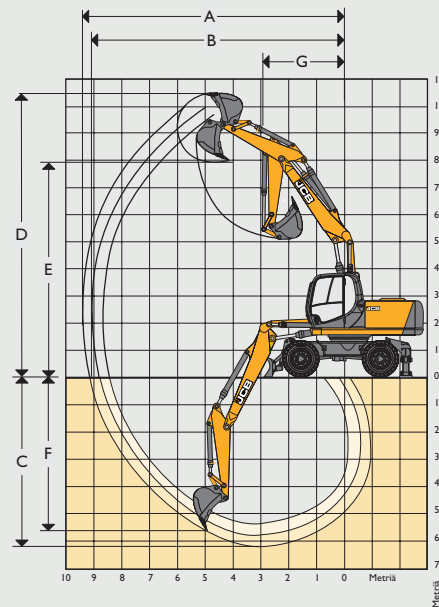
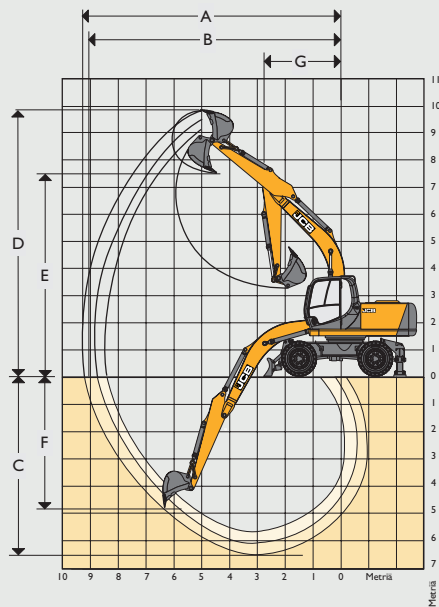
RENKAAT		
Paripyörät	Yksikköpyörät	Pallorenkaat
10,00 x 20 (16PR) välirenkaalla	18R x 19,5 (Radial)	600/40 x 22,5

PAINO					
Runko					
	14884kg	15584kg	16190kg	16896kg	17502kg
					
	15667kg	16367kg	16979kg	17685kg	18291kg

Varusteina 2,7 m kaivuvarsi, kauha ja paripyörät. Yksikköpyörillä -400 kg.

NESTEMÄÄRÄT	
Polttoainesäiliö	litres 310
Jäähdytysnestee	litres 26
Moottoriöljy	litres 20,4
Kääntön alennusvaihe	litres 6
Hydrauliikkajärjestelmä	litres 124
Hydrauliikkasäiliö	litres 73
Vaihteisto	litres 2,5
Tasauspyörästö/ akseli	litres Edessä 12, takana 14
Navat/ kpl	litres 2,0

TYÖMITAT



MONOPUOMI 5,15 M				
Kaivuvarren pituus		2,25m	2,70m	3,05m
A Max. kaivu-ulottuma	mm	8592	8974	9352
B Max. kaivu-ulottuma (maassa)	mm	8386	8776	9163
C Max. kaivussyvyys	mm	5682	6120	6451
D Max. kaivukorkeus	mm	9102	9237	9688
E Max. tyhjennyskorkeus	mm	6636	6805	7174
F Max. pystysuoran seinämän kaivussyvyys	mm	3826	4178	4839
G Min. kääntösäde	mm	3019	2961	2971
Kauhan kääntö	ast.	183°	183°	183°
Max. kaivuvarren murtovoima	kgf	10128	8440	7470
Max. kaivuvarren murtovoima, Power Boost	kgf	10990	9160	8100
Max. kauhan murtovoima	kgf	10400	10400	10400
Max. kauhan murtovoima, Power Boost	kgf	10740	10740	10740

TAB -PUOMI 4,97 M				
Kaivuvarren pituus		2,25m	2,70m	3,05m
A Max. kaivu-ulottuma	mm	8600	9025	9350
B Max. kaivu-ulottuma (maassa)	mm	8400	8850	9195
C Max. kaivussyvyys	mm	5300	5750	6100
D Max. kaivukorkeus	mm	9700	10000	10235
E Max. tyhjennyskorkeus	mm	7000	7325	7575
F Max. pystysuoran seinämän kaivussyvyys	mm	4450	4900	5250
G Min. kääntösäde	mm	2725	2675	2635
Kauhan kääntö	ast.	183°	183°	183°
Max. kaivuvarren murtovoima	kgf	9035	7530	6665
Max. kaivuvarren murtovoima, Power Boost	kgf	9600	8100	7235
Max. kauhan murtovoima	kgf	10400	10400	10400
Max. kauhan murtovoima, Power Boost	kgf	10740	10740	10740



**YKSIYRITYS, YLI 300 KONETTA.**

Etelä-Suomi ja pääkaupunkiseutu  
 Etelä-Suomi ja pääkaupunkiseutu  
 Länsi-Suomi / Ahvenanmaa  
 Pirkanmaa, Satakunta ja Etelä-Pohjanmaa  
 Pirkanmaa  
 Keski- ja Itä-Suomi  
 Kaakkois-Suomi  
 Keski- ja Pohjois-Pohjanmaa, Lappi ja Kainuu

Markku Marjava 040 9010 702

mateko.fi  
 etunimi.sukunimi@mateko.fi

Petteri Sirva, Espoo 040 9010 713  
 Sami Rönkkönen, Espoo 040 9010 708  
 Petteri Sirva, Espoo 040 9010 713  
 Veijo Repo, Pirkkala 040 9010 719  
 Janne Peltomaa, Pirkkala 040 9010 706  
 Tero Sihvo, Mikkeli 040 9010 707  
 Riku Hietanen, Hamina 040 9010 704  
 Harri Leppälä, Oulu 040 9010 701  
 Antti Kauppi, Oulu 040 9010 703

©2009 JCB Myynti. Kaikki oikeudet pidätetään. Mitään osaa tästä julkaisusta ei saa jäljentää, tallentaa halukäyttöön tai lähettää missään muodossa tai millään muulla keinolla, sähköisesti, mekaanisesti, valokopioimalla tai muutoin ilman JCB Myynti etukäteen myöntämää lupaa. Kaikki tämän julkaisun viittaukset työpainoihin, kokoihin, kapasiteetteihin ja muihin suorituskäyvän mittareihin on tarkoitettu vain suuntaaviksi ja voivat vaihdella riippuen koneen teknisistä tiedoista. Näin ollen niihin ei tulisi turvautua suhteessa soveltuvuuteen tietyn käyttötarkoituksen. Ohjeita ja neuvoja tulee aina pyytää JCB-jälleenmyyjältä. JCB pidättää oikeuden muuttaa teknisiä tietoja ilman ennakkoilmoitusta. Esitetyt kuvat ja tekniset tiedot voivat sisältää valinnaisia laitteita ja lisävarusteita. JCB-logo on J C Bamford Excavators Ltd:n rekisteröity tavaramerkki.

