

JSI 45W/JSI 60W



PYÖRÄALUSTAINEN KAIVUKONE | JSI 45W/JSI 60W

Moottorin teho: 93 kW (125 hv) Kauhan tilavuus: 0,265 – 0,995 m³ Työpaino: 14 175 – 18 218 kg



ENNEN KAIVUKONEEN HANKINTAA OSTAJAN PITÄÄ OLLA VARMA, ETTÄ SE ON RIITTÄVÄN TEHOKAS KÄYTTÖÖN. ONNEKSI JCB JS145 - I60W -KONEISSA VAHVUUS JA KESTÄVYYS OVAT VAKIOVARUSTEITA.



Edistyksellinen valmistustekniikkamme varmistaa komponenttien korkean laadun ja sopivuuden.

Puomi ja kaivuvarsi

1 JCB JS145/I60W vahvistetut puomi ja kaivuvarsi ovat valmistetut korkealaatuisesta teräksestä ja pitkäikäisyyden varmistamiseksi ne on vahvistettu yksiosaisilla vahvikelevyillä ulkopuolelta ja tarvittavilla sisäpuolen vahvikkeilla.

2 Edistyksellinen valmistustekniikkamme varmistaa komponenttien korkean laadun ja sopivuuden.



JCB JS145/I60W on saatavana sekä mono - että taittopuomisena (TAB).

Komponentit

3 Moottoritekniikkamme on todistetusti korkeatasoista. Olemme valmistaneet 200 000 JCB DIESELMAX -moottoria vuodesta 2004 lähtien. Varmistaaksemme saman korkean laadun ja käyttöiän jatkumisen JS145/I60W -koneissa käytettäviä JCB EcoMAX -moottoreita on testattu laajalti kymmenissä koneissa, hyvin vaativissa olosuhteissa.

4 JCB JS145/I60W -kaivukoneissa käytetään parhaita mahdollisia komponentteja kuten Kawasaki -pumppuja, Kayaba -venttiileitä, ZF - ja JCB -akseleita ja JCB EcoMAX -moottoreita

Rungon lujuus

5 Heavy Duty -akselit, puskulevy ja tukitassut on suunniteltu äärimmäisenvaativiin olosuhteisiin. Tarjolla on monenlaisia yhdistelmiä, erilaisiin töihin.

6 Suljettu, kotelomainen ylävaunun keskiosa lisää lujuutta ja vähentää materiaalin väsymistä. Se on myös erittäin kestävä ottamaan iskuja vastaan.

7 Ylävaunun runko tarjoaa maksimaalista kestävyttä ja tukevuutta.

8 Tukeva ja kestävä ovirakennelma suojaa laitteita ja tukee rakennetta.



1



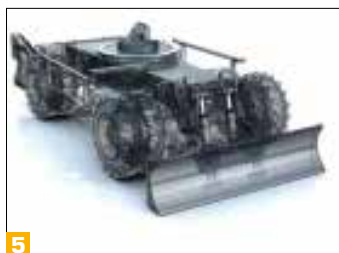
2



3



4



5



6



7



8

KUSTANNUSTEN SÄÄSTÄMINEN ON TÄRKEÄMPÄÄ KUIN MILLOINKAAN, NIINPÄ OLEMME VARMISTANEET KOMPONETTIVALINNOILLAMME - MUKAAN LUKIEN JCB ECOMAX T4i MOOTTORI - PARHAAN MAHDOLLISEN TASAPAINON. TOISIN SANOEN JSI45/I60W ON NIIN TEHOKAS JA TUOTTAVA KUIN MAHDOLLISTA.

JCB JSI45/I60W on äärimmäisen monikäyttöinen kone johon voit liittää runsaan valikoiman työlaitteita kaivamiseen, nostamiseen, kuormaamiseen, jne., joilla varmistat koneesi monikäyttöisyyden ja tehokkuuden.



Suunniteltu monipuoliseksi

- 1 JCB:n pikaliitinhydrauliikka tekee työlaitteiden vaihtamisesta helppoa ja nopeaa ja ennen kaikkea turvallista. JCB tarjoaa kattavan valikoiman lisähydrauliikkoja kuten 2 -toiminen vasara, sylinterihydrauliikka, jne. Osa hydrauliikoista on saatavana myös proportionaalisina.
- 2 Hydraulisesti nouseva ohjaamo mahdollistaa kuljettajan nostamisen 2,3 m korkeammalle. Tämä tarjoaa loistavan näkyvyyden esim. kuorma-auton lavalle ja näin ollen minimoi vahinkoriskejä sekä maksimoii tuottavuutta.
- 3 JSI45/I60W:hen on saatavana kauhan pyörittäjän valmius, joka toimii erillisellä hydrauliikkapiirillä eikä häiritse koneen muuta hydrauliikkatoimintaa.

Mahtavaa suorituskykyä

- 4 Pehmeän ja tarkan ajamisen lisäksi JSI45/I60W tarjoaa vakiona ajon suunnanvaihdon kätevästi oikeanpuoleisessa Joystickissä.
- 5 JCB:n edistysellinen regeneroiva hydrauliikka tarkoittaa, että öljyä kierrätetään sylinteriltä toiselle, jotta saavutetaan nopea työrytmi ja pienennetään polttoaineen kulutusta.

Tehokas kaivukone

- 6 JCB:n uusi EcoMAX T4i -moottori on jopa 10% polttoainetaloudellisempi kuin T3 -versio, säästäten huomattavasti polttoainekuluissa. Tämän mahdollistaa pääosin se, että T4i -moottori tuottaa maksimi vääntömomentin jo moottorin kierroksilla 1500 - 1600 ja varmistaa näin pienemmän polttoaineen kulutuksen.
- 7 Eri tehoalueet mahdollistavat oikean työskentelytehon valinnan muuttuviin työskentelyolosuhteisiin ja näin pienentäen polttoaineen kulutusta.
- 8 Vähentääkseen melusaastetta, joka johtuu tarpeettomasta ilmapirtauksesta, moottorin tuuletin on varustettu proportionaalisella ohjausjärjestelmällä, joka takaa tuulettimen optimaalisen nopeuden.



JCB JS145/160W ON SUUNNITELTU MONIKÄYTTÖISEKSI, MUKAVAKSI, ERGONOMISEKSI JA INTUITIIVISEKSI KÄYTTÄÄ, AJATUKSELLE ”MIKÄ ON HYVÄ KULJETTAJALLE ON VIELÄ PAREMPI OMISTAJALLE”. LOPPUJEN LOPUKSI HELPPO KÄYTETTÄVYYS LISÄÄ TUOTTAVUUTTA.

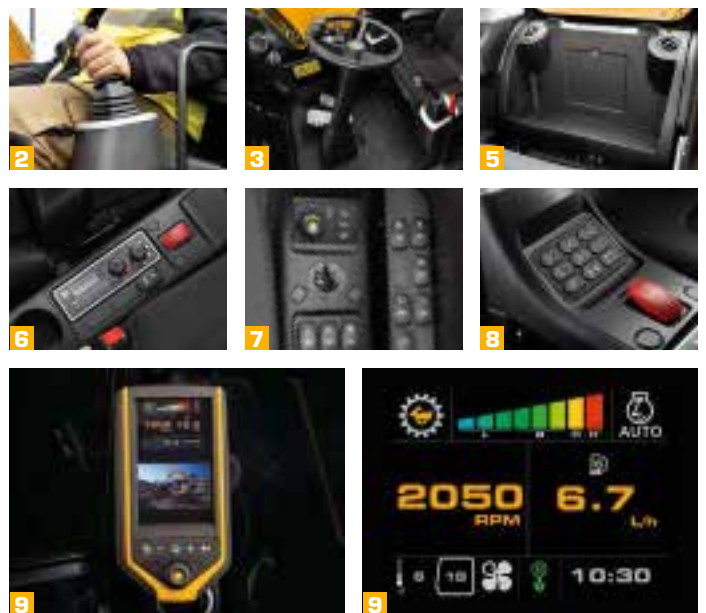


Miellyttävää hallittavuutta

- 5 Istuimen takana on iso säilytystila, jossa virtalähde.
- 6 JCB -koneiden ilmastointi tarjoaa tarkan ohjaamon lämpötilasäädön ja tarvittaessa sisäilmaa voidaan kierrättää. Lämmityslaite pitää ikkunat höyryttöminä.
- 7 Työalueen valinta tapahtuu vaivattomasti pyörivällä hallintakytkimellä, josta kuljettaja voi helposti valita sopivan alueen.
- 8 Ergonomisesti hyvin sijoitetut puskkulevyn ja tukitassujen hallintalaitteet sekä herkät ja pehmeästi toimivat Joystickit mahdollistavat nopean työnteon ja hyvän tuottavuuden.
- 9 7" monitoiminäyttö on helppolukuinen kaikissa valaistusolosuhteissa ja siitä näkee välittömästi tarpeellisen tiedon, tämän lisäksi sen kotisivu voidaan räätälöidä jokaiselle miellyttäväksi.

Työympäristö

- 1 JS145/160W tarjoaa hiljaisen työympäristön niin ohjaamossa kuin ulkopuolella. Ohjaamon sisämelu on 72 dB(A) ja ulkomelu 99 dB(A). Koneita voi käyttää kaikissa paikoissa kaikkina aikoina. JCB -ohjaamot on asennettu 6 kumityynyn varaan äänen ja värinän rajoittamiseksi.
- 2 Kevyt, intuitiivinen ja pehmeä liikkeiden hallinta lisää mukavuutta ja tuottavuutta. Joystickiin sijoitettu Power Boost -painike mahdollistaa nopean tehon lisäyksen tarvittaessa. Proportionaalinen lisähydrauliikan hallinta tarjoaa tarkan liikkeiden hallinnan, yhtäaikaiset toiminnot ja polttoainesäästöä.
- 3 Tukevan ohjauspylvään ja hallintalaitteiden säädöt ovat toisistaan riippumattomat ja näin ollen oikea työasento on helppo löytää.
- 4 Edistyksekköisen matala moottoripeitto ja tehokkaasti pakattu JCB EcoMAX T4i -moottori takaavat esteettömän näkyvyyden taakse.



VÄHEMMÄN HUOLTOA, ENEMMÄN ANSAINTAA

JCB JSI45/I60W -KONE ON SUUNNITELTU VÄHÄN HUOLTOA TARVITSEVAKSI JA HELPOKSI HUOLTAA. TÄMÄ TEKEE SIITÄ EDULLISEN, TEHOKKAAN JA ÄÄRIMMÄISEN TUOTTAVAN JA NÄIN OLLEN OMISTAJAYSTÄVÄLLISEN KONEEN.



Grafiittivoihteletujen pronssiakereiden käyttö pidentää JSI45/I60W -koneiden puomiston rasvausvälin jopa 1000 h saakka normaaleissa työolosuhteissa.

Helppo huoltaa

- 1 Innovatiivinen uudelleen kalibrointi mahdollistaa heikompileatuisten polttoaineiden käytön EcoMAX -moottoreissa. Tämä tarkoittaa, että JSI45/I60W voidaan käytettynä myydä alueille, joissa päästömääräykset ovat lievemmat ja näin parantaa jälleenmyyntiarvoa.
- 2 Suodattimien (moottori, hydraulikka ja polttoaine) sijainti on keskitetty nopean ja helpon huollon varmistamiseksi.
- 3 JSI45/I60W ilmansuodatin on helposti vaihdettavissa ja 2 -osaisena nopeasti puhdistettavissa. Jäähdyttimet (moottori, hydraulikka ja välijäähdytin) on sijoitettu vierekkäin ja päällekkäin samaan tilaan. Ne voidaan huoltaa ja puhdistaa helposti yksitellen samalla kertaa.

Helputusta toimintaan

- 4 JCB JSI45/I60W -koneen voitelupisteet on kerätty yhteen pisteeseen helpottamaan koneen huoltoa tehden siitä samalla turvallisemman.
- 5 JSI45/I60W -koneisiin on kehitetty uusi keskipakotyypinen ilmasuodatin lisävarusteena ja tämä poistaa esim. Turbo II -suodattimen tarpeen. Uusi ilmasuodatin käyttää moottorin tuulettimen imua hyväkseen ja poistaa isot hiukkaset imuilmasta. JCB EcoMAX -moottorissa ei tarvita hiukkasuodatinta ja näin ei myöskään kallista suodattimen vaihtoa.
- 6 JCB JSI45/I60W:n konepeitto aukeaa helposti kaasujousien avustamana. Huoltotilat ovat laajat ja niihin pääsee helposti.
- 7 JCB:n ohjaamon näyttö ilmoittaa käynnistettäessä moottoriöljyn- ja jäähdytysnesteen tason sekä vikailmoitukset.



(A) Hydraulikkasuodatin,
(B) Polttoainesuodatin



HUOLTOVÄLI

Moottoriöljy
ja suodatin

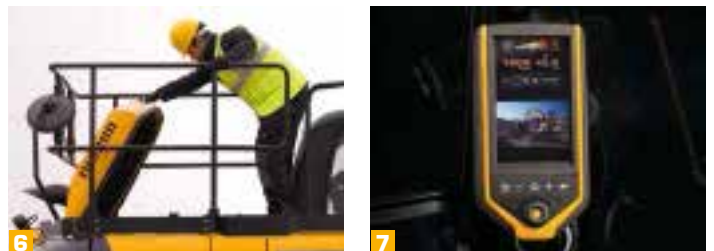
joka 500 h

Hydraulikka-
öljy

joka 5000 h

Hydraulikka-
suodatin

joka 1000 h



TYÖMAALLA TURVALLISUUS ON VALTTIA. NIINPÄ JCB ON SUUNNITELLUT JSI45/I60W -KONEISIIN MAHDOLLISIMMAN PALJON TURVALLISUUTTA LISÄÄVIÄ TEKIJÖITÄ. TS. KULJETTAJA JA HUOLTOHENKILÖSTÖ OVAT TURVALLISISSA KÄSISSÄ.

Turvallisuus vakiona

- 1** Koneen päälle nousu on tehty turvallisesti karhennetuilla askelmilla ja ergonomisilla tartuntakahvoilla.
- 2** Vakiokamera taakse ja lisävarusteena saatavana kamera sivulle lisäävät työskentely turvallisuutta. Kameroiden kuva välittyy ohjaimon näytölle.
- 3** JCB JSI45/I60W:n konepeitto aukeaa edestä taaksepäin helpon ja turvallisen huollon varmistamiseksi.
- 4** Turvavipu eristää hydraulikan ja estää tarkoituksettomat liikkeet. Innovatiivinen 2GO -järjestelmä edellyttää, että JSI45/I60W:n hydraulikka voidaan käynnistää vain kahta toimintoa käyttäen.



Parempi näkyvyys

- 5** JCB JSI45/I60W -koneissa on isot ikkunat ja matala konepeitto tarjoten erinomaisen näkyvyyden.
- 6** JCB JSI45/I60W on varustettu sivu- ja taustapeileillä täydellisen näkyvyyden saavuttamiseksi.
- 7** Lisävarusteena on saatavana koko ylävaunun kiertävä turvakaide.
- 8** Päivittäistarkastuksia, öljy ja neste, varten kuljettajan ei tarvitse nousta koneen päälle, vaan kaikki tarkastukset voidaan tehdä maassa seisten.
- 9** Valittavana on myös laaja valikoima LED -työvaloja. JCB JSI45/I60W -koneisiin on saatavana valikoima majakoita turvallisuutta lisäämään.
- 10** Lisäturvaksi JCB -ohjaamoissa on kaatumissuojat (ROPS). Myös suojaus putoavilta esineiltä (FOPS) on helppo toteuttaa kiitos vakiovarusteina olevien kiinnikkeiden.



LIVELINK ON MULLISTAVA OHJELMISTO, JONKA AVULLA VOIDAAN SEURATA JCB-KONEITA ETÄNÄ - TOSIAJASSA. JÄRJESTELMÄ VOIDAAN KYTKEÄ SÄHKÖPOSTIIN TAI MATKAPUHELIMEEN JA SE ILMOITTAI KAIKEN KONEEN HÄLYTYKSISTÄ, POLTTOAINEENKULUTUKSESTA, KULJETTAJAN TOIMINNASTA JA KONEEN SIJAINNISTA. KAIKKI TIETO TALLENNETAAN KESKUSTIETOKONEELLE.



Etuja huoltoon

Koneen huollon hallinta on helppoa - ajantasalla oleva käyttötieto ja huoltohälytykset parantavat huoltojen suunnittelua kun taas tosiaikainen paikkatieto helpottaa kaluston hallintaa. Kriittiset hälytykset ja huoltohistoria on kaiken aikaa löydettävissä.



Tuottavuutta ja kustannussäästöjä

Tuottamalla tietoa esim. tyhjäkäyntiajasta ja koneen polttoainekulutuksesta JCB LiveLink auttaa säästämään polttoainekuluissa sekä tehostamaan koneen tuottavuutta. Koneen paikkatieto tehostaa sen käytettävyyttä ja kenties alentaa vakuutusmaksuja.



Etuja turvallisuuteen

LiveLinkin tosiaikainen valvonta mahdollistaa "raja-aitojen" rakentamisen ja käyttörajoitusten luomisen koneelle. Jos konetta käytetään rajoitusten vastaisesti, esim. sovittujen kellonaikojen ulkopuolella, hälytys lähtee välittömästi sähköpostiin tai matkapuhelimeen. Kone on myös mahdollista tehdä toimintakyvyttömäksi etänä.



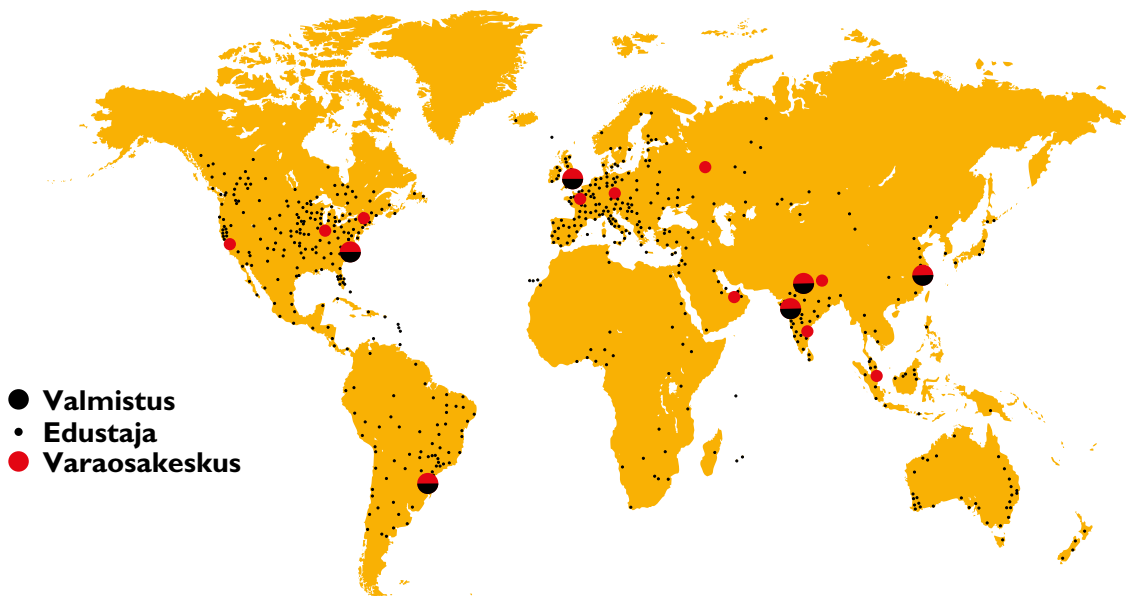
JCB:N MAAILMANLAAJUINEN ASIAKASPALVELUVERKOSTO ON ENSILUOKKAINEN. MITÄ TAHANSA TARVITAAN, MISSÄ TAHANSA JCB -PALVELUVERKOSTO ON AUTTAMASSA NOPEASTI JA TEHOKKAASTI VARMISTAEN KONEEN PARHAAN MAHDOLLISEN KÄYTTÖASTEEN.



1 JCB:n tekninen tukipalvelu tarjoaa välittömän yhteyden tehtaan asiantuntijoihin kaikkina kelloaikoina. Rahoituspalvelut puolestaan tarjoavat nopeasti edullisia ja joustavia rahoitustuotteita.

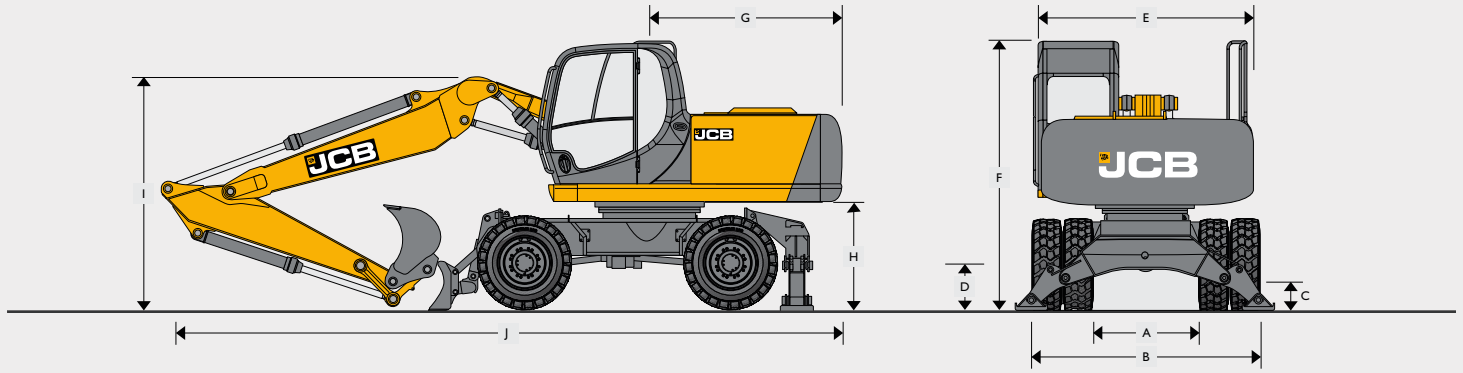
2 Maailmanlaajuinen JCB -varaosakeskusten verkosto on hyvä esimerkki tehokkuudesta. 16 paikallisen keskuksen ansiosta JCB pystyy toimittamaan n. 95% tarvittavista varaosista 24 h kuluessa tilauksesta. Alkuperäiset JCB -varaosat on suunniteltu toimimaan täydellisessä harmoniassa koneiden kanssa näin varmistaen parhaan suorituskyvyn ja tehokkuuden.

3 JCB Assetcare tarjoaa kaiken kattavia lisätakuita ja huolto- ja korjaussopimuksia. Kaikissa vaihtoehdoissa maailmanlaajuinen huoltotiimimme takaa nopean tarjouksen ja kilpailukykyisen hinnoittelun.



TYÖMITAT

JS145W MAX. TYÖPAINO: 17610 kg MOOTTORITEHO: 93 kW (125 hp) **JS160W** MAX. TYÖPAINO: 18218 kg MOOTTORITEHO: 93 kW (125 hp)



TYÖMITAT		JS145W	JS160W
A	Renkaiden sisäleveys	mm	1330
B	Renkaiden ulkoleveys	mm	2490
C	Maavara	mm	350
D	Korkeus navan keskelle, paripyörät	mm	498
	Korkeus navan keskelle, yksikäpyörät	mm	519
E	Kokonaisleveys ilman käiteitä	mm	2410
F	Ohjaamon korkeus	mm	3161
G	Peräilyitys	mm	2135
H	Vastapainon maavara	mm	1240

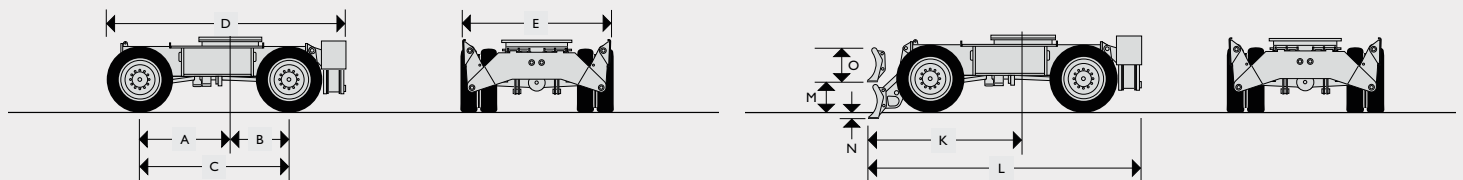
JS145W Monopuomi 4,7 m
JS160W Monopuomi 5,15 m

Kaivurvarren pituus		2.10m	2.50m	3.0m	2.25m	2.70m	3.05m
I	Kuljetuskorkeus	mm	3040	3040	3040	2765	3240
J	Kuljetuspituus	mm	7665	7685	7715	8285	8446

JS145W: TAB 5.0m
JS160W: TAB 4.97m

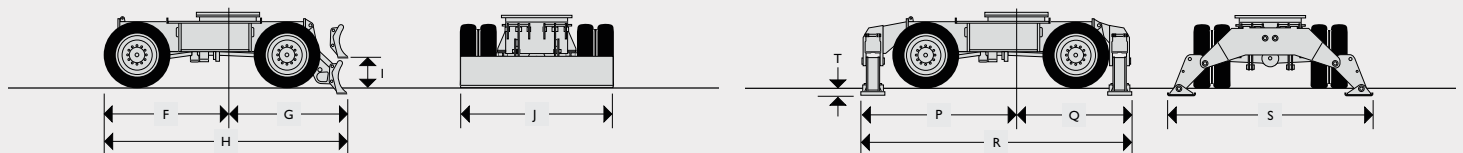
Kaivurvarren pituus		2.10m	2.50m	3.0m	2.25m	2.70m	3.05m
I	Kuljetuskorkeus	mm	3040	3040	2806	2874	3136
J	Kuljetuspituus	mm	7395	7735	7975	8263	8223

RUNKOVAIHTOEHDOT JS145/160W



TUKITASSUT TAKANA		
A	Kääntökehän keskeltä etuakseliin	mm
B	Kääntökehän keskeltä taka-akseliin	mm
C	Akseliväli	mm
D	Kokonaispituus	mm
E	Leveys tassut ylhäällä	mm

PUSKULEVY EDESSÄ TUKITASSUT TAKANA		
K	Kääntökehän keskeltä puskulevyn eteen, levy alhaalla	mm
L	Kokonaispituus, levy ja tassut ylhäällä	mm
M	Puskulevyn maavara	mm
N	Puskulevyn leikkaussyvyys	mm
O	Puskulevyn korkeus	mm



PUSKULEVY TAKANA		
F	Kääntökehän keskeltä eturenkaan eteen	mm
G	Kääntökehän keskeltä puskulevyn eteen, levy alhaalla	mm
H	Kokonaispituus, levy ylhäällä	mm
I	Puskulevyn maavara	mm
J	Puskulevyn leveys	mm

TUKITASSUT EDESSÄ JA TAKANA		
P	Kääntökehän keskeltä etutassun eteen	mm
Q	Kääntökehän keskeltä takatassun eteen	mm
R	Kokonaispituus	mm
S	Leveys tassut alhaalla	mm
T	Tassujen nostokorkeus	mm

MOOTTORI JSI45/I60W

Malli	JCB EcoMAX 444 TCA-99 EU Stage 3B/ EPA Tier 4i
Tyyppi	4 -tahtinen, 4 -sylinterinen, Common Rail -suoraruiskutus, turboahdettu ja välilyähdytetty dieselmoottori
Teho (nto)	129 kW (172 hv)
Iskutilavuus	4,399 l
Ruiskutus	Elektroninen ruiskutus
Ilmansuodatus	Kuiva, 2 -osainen suodatin ja tukkeutumishälytin ohjaamossa
Jäähdytys	Suurtehojäähdytys
Käynnistin	24 V – 4kW
Akut	2 x 12 V Heavy Duty
Laturi	24 V / 55 A
Tankkauspumppu	Sähköinen

KÄÄNTÖ

Kääntömoottori	Aksiaalimäntämoottori
Kääntöjarru	Hydraulinen jarru ja automaattinen, jousikuormitteinen seisontajarru
Käännön nopeus	JSI45W: 12,6 rpm JSI60W: 8,9 rpm
Kääntövaihteisto	Suurikokoinen, hammasyövävaihteisto, täysin suljettu, rasvakylpyvoideltu
Käännön lukitus	Moniasetoninen kytkettävä jarru ja mekaaninen lukitus

KAIVULAITE

Mono - ja taitepuomi (TAB) saatavana letkurikokentilla ja erimittaisilla kaivuvarsilla varustettuina. Puomisto on äänimäisen kestävä konstruktio joka soveltuu mm. vasarointiin ja muuhun vaativaan työskentelyyn. Kauhun lenkkiin on saatavan nostopiste.

PAINOT

Alavaunu	[Kuvio]		[Kuvio]		[Kuvio]		[Kuvio]		[Kuvio]	
	JSI45W	JSI60W	JSI45W	JSI60W	JSI45W	JSI60W	JSI45W	JSI60W	JSI45W	JSI60W
[Kuvio]	14286kg	14758kg	14992kg	15511kg	15598kg	16117kg	16304kg	16823kg	16910kg	17367kg
[Kuvio]	14986kg	15594kg	15692kg	16300kg	16298kg	17087kg	17004kg	17612kg	17610kg	18218kg
JSI45W	Varusteina 3.0 m kaivuvarsi, kauha ja paripyörät. Yksikköpyörillä -400 kg.									
JSI60W	Varusteina 3.05 m kaivuvarsi, kauha ja paripyörät. Yksikköpyörillä -400 kg.									

ALAVAUNU

Vaihtoehdot																								
Puskulevy	Puskulevy edessä tai takana																							
Tukitassut	Tassut edessä tai takana, toimivat enikseen																							
Kouran tuki	Kouran kiinnitystanko, Heavy Duty																							
Akselit	4 -veto akselit																							
Akseleiden kapasiteetti	JSI45W: 26 tonnia JSI60W: 32 tonnia																							
Akseleiden kallistus	+/- 8 ast.																							
Maavara	350 mm																							
Vaihteisto	Hydrostaatti, aksiaalimäntämoottori ja Powershift																							
Nopeus	<table border="1"> <thead> <tr> <th></th> <th colspan="2">JSI45W</th> <th colspan="2">JSI60W</th> </tr> </thead> <tbody> <tr> <td>Ryömintä</td> <td>3,1 km/h (JCB)</td> <td>3,1 km/h (ZF)</td> <td>2,77 km/h (JCB)</td> <td>2,7 km/h (ZF)</td> </tr> <tr> <td>Hidas</td> <td>8,1 km/h (JCB)</td> <td>7,9 km/h (ZF)</td> <td>7,0 km/h (JCB)</td> <td>6,8 km/h (ZF)</td> </tr> <tr> <td>Nopea</td> <td>33,5 km/h (JCB)</td> <td>32,3 km/h (ZF)</td> <td>28,4 km/h (JCB)</td> <td>27,6 km/h (ZF)</td> </tr> </tbody> </table>					JSI45W		JSI60W		Ryömintä	3,1 km/h (JCB)	3,1 km/h (ZF)	2,77 km/h (JCB)	2,7 km/h (ZF)	Hidas	8,1 km/h (JCB)	7,9 km/h (ZF)	7,0 km/h (JCB)	6,8 km/h (ZF)	Nopea	33,5 km/h (JCB)	32,3 km/h (ZF)	28,4 km/h (JCB)	27,6 km/h (ZF)
	JSI45W		JSI60W																					
Ryömintä	3,1 km/h (JCB)	3,1 km/h (ZF)	2,77 km/h (JCB)	2,7 km/h (ZF)																				
Hidas	8,1 km/h (JCB)	7,9 km/h (ZF)	7,0 km/h (JCB)	6,8 km/h (ZF)																				
Nopea	33,5 km/h (JCB)	32,3 km/h (ZF)	28,4 km/h (JCB)	27,6 km/h (ZF)																				
Vetovoima	<table border="1"> <thead> <tr> <th></th> <th colspan="2">JSI45W</th> <th colspan="2">JSI60W</th> </tr> </thead> <tbody> <tr> <td></td> <td>86,6 kN (JCB -akselit)/99,7 kN (ZF -akselit)</td> <td>99,7 kN (JCB -akselit)/102,5 kN (ZF -akselit)</td> <td></td> <td></td> </tr> </tbody> </table>					JSI45W		JSI60W			86,6 kN (JCB -akselit)/99,7 kN (ZF -akselit)	99,7 kN (JCB -akselit)/102,5 kN (ZF -akselit)												
	JSI45W		JSI60W																					
	86,6 kN (JCB -akselit)/99,7 kN (ZF -akselit)	99,7 kN (JCB -akselit)/102,5 kN (ZF -akselit)																						
Ohjaus	Hydraulinen																							
Kääntösäde																								
Renkaan ulkosyvä	5,45 m																							
Puskulevyn kulmaan, puskulevy ed.	6,06 m																							
Jarrut	Hydraulinet, 2 -piirijarrut																							
Pysäköintijarru	Vaihteistoon integroitu																							
Nousukyky	35° 70% jatkuva																							

RENKAAT

Paripyörät	Yksikköpyörät	Pallorenkaat
10,00 x 20 (16PR) välirenkkaalla	18R x 19,5 (Radial)	600/40 x 22,5

NESTEMÄÄRÄT

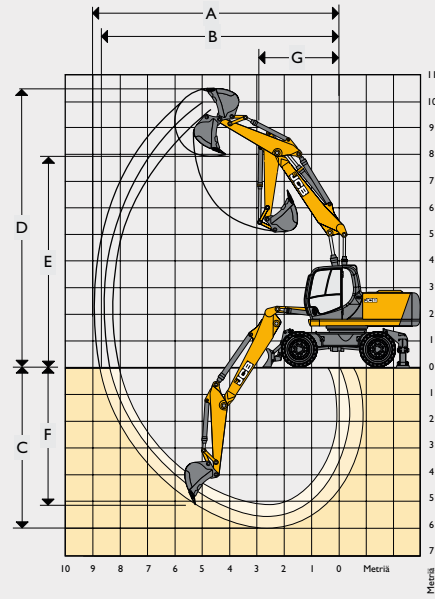
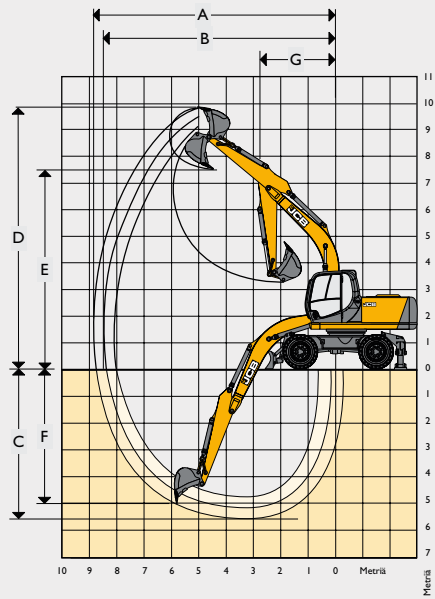
	JSI45W	JSI60W
Polttoainesäiliö	litraa 253	310
Jäähdytysnestee	litraa 19,7	19,5
Moottoriöljy	litraa 20,4	20,4
Käännön alennusvaihte	litraa 2,2	6
Hydrauliikkajärjestelmä	litraa 124	124
Hydrauliikkasäiliö	litraa 73	73
Vaihteisto	litraa 2,5	2,5
Tasauspyörästö/akseli	litraa Edessä 14/Takana 12	Edessä 14/Takana 12
Navat/kpl	litraa 2,0	2,0

HYDRAULIIKKA

Järjestelmä	Avoim keskusta, negatiivinen hallinta, 2 kpl muuttuvatilavuuksisia pumppuja, jotka tuottavat virtausta vain tarvittaessa
Pääpumput	2 kpl muuttuvatilavuuksista aksiaalimäntäpumppuja
Maksimituotto	JSI45W: 2 x 123 l/min JSI60W: 2 x 130 l/min
Maksimi paine	314 bar
Power Booster	343 bar
Servopumppu	Hammasyöväpumppu
Maksimituotto	JSI45W: 19 l/min JSI60W: 22 l/min
Maksimi paine	-40 bar
Lisähydrauliikka	
Vasara	Sisältää automaattisen moottorin kierosten säädön ja paluusuodattimen
Maksimituotto	JSI45W: 119 l/min JSI60W: 126 l/min
Maksimi paine	314 bar (esiasetus 210 bar)
2 -toiminen lisähydrauliikka	
Maksimituotto	JSI45W: 123 l/min JSI60W: 130 l/min
Maksimi paine	314 (343) bar
Matalavirtaushydrauliikka	JSI45W: 34 l/min JSI60W: 36 l/min
Hydraulisylinterit	Karkaistut, kormatut männänvarret, päätyvaimennetut puomin -, kaivuvarren - ja kauhansylinterit
Suodattimet	
Säiliössä	150 micron, imusuodatin
Pääpalluulinja	10 micron, lasikuitu
Esiohjaus	10 micron, paperi
Vasaran paluu	10 micron, vahvistettu Microform -elementti
Jäähdytys	Sivuunkäännettävä, helposti puhdistettava jäähdytys



KAIVU-ULOTTUMA JS145W



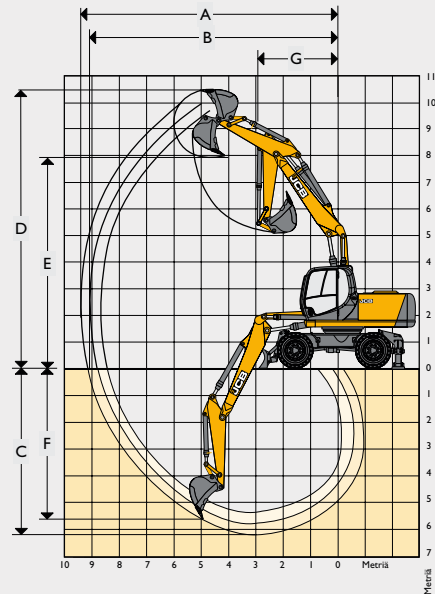
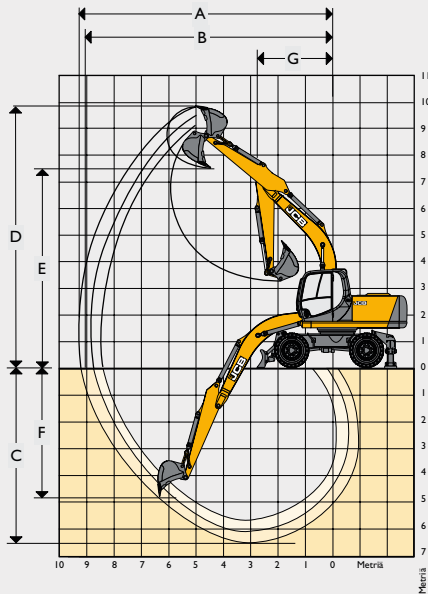
MONOPUOMI 4,7 M

Kaivuvarren pituus		2.10m	2.50m	3.00m
A	Max. kaivu-ulottuma	mm 7980	8350	8800
B	Max. kaivu-ulottuma (maassa)	mm 7745	8125	8585
C	Max. kaivussyvyys	mm 4775	5175	5675
D	Max. kaivukorkeus	mm 9185	9455	9775
E	Max. tyhjennyskorkeus	mm 6780	7050	7400
F	Max. pystysuoran seinämän kaivussyvyys	mm 4200	4600	5050
G	Min. kääntösäde	mm 2050	2050	2410
	Kauhan kääntö	ast. 182°	182°	182°
	Max. kaivuvarren murtovoima	kgf 8843	7430	6190
	Max. kaivuvarren murtovoima, Power Boost	kgf 9570	8040	6700
	Max. kauhan murtovoima	kgf 7720	7720	7720
	Max. kauhan murtovoima, Power Boost	kgf 8350	8350	8350

TAB-PUOMI 5,0 M

Kaivuvarren pituus		2.10m	2.50m	3.00m
A	Max. kaivu-ulottuma	mm 8360	8750	9235
B	Max. kaivu-ulottuma (maassa)	mm 8140	8525	9000
C	Max. kaivussyvyys	mm 5020	5425	5930
D	Max. kaivukorkeus	mm 9675	10000	10400
E	Max. tyhjennyskorkeus	mm 7275	7575	7950
F	Max. pystysuoran seinämän kaivussyvyys	mm 4240	4625	5105
G	Min. kääntösäde	mm 2490	2575	2680
	Kauhan kääntö	ast. 182°	182°	182°
	Max. kaivuvarren murtovoima	kgf 8843	7430	6190
	Max. kaivuvarren murtovoima, Power Boost	kgf 9570	8040	6700
	Max. kauhan murtovoima	kgf 7720	7720	7720
	Max. kauhan murtovoima, Power Boost	kgf 8350	8350	8350

KAIVU-ULOTTUMA JS160W



MONOPUOMI 5,15 M

Kaivuvarren pituus		2.25m	2.70m	3.05m
A	Max. kaivu-ulottuma	mm 8592	8974	9352
B	Max. kaivu-ulottuma (maassa)	mm 8386	8776	9163
C	Max. kaivussyvyys	mm 5682	6120	6451
D	Max. kaivukorkeus	mm 9102	9237	9688
E	Max. tyhjennyskorkeus	mm 6636	6805	7174
F	Max. pystysuoran seinämän kaivussyvyys	mm 3826	4178	4839
G	Min. kääntösäde	mm 3019	2961	2971
	Kauhan kääntö	ast. 183°	183°	183°
	Max. kaivuvarren murtovoima	kgf 10128	8440	7470
	Max. kaivuvarren murtovoima, Power Boost	kgf 10990	9160	8100
	Max. kauhan murtovoima	kgf 10400	10400	10400
	Max. kauhan murtovoima, Power Boost	kgf 10740	10740	10740

TAB-PUOMI 4,97 M

Kaivuvarren pituus		2.25m	2.70m	3.05m
A	Max. kaivu-ulottuma	mm 8600	9025	9350
B	Max. kaivu-ulottuma (maassa)	mm 8400	8850	9195
C	Max. kaivussyvyys	mm 5300	5750	6100
D	Max. kaivukorkeus	mm 9700	10000	10235
E	Max. tyhjennyskorkeus	mm 7000	7325	7575
F	Max. pystysuoran seinämän kaivussyvyys	mm 4450	4900	5250
G	Min. kääntösäde	mm 2725	2675	2635
	Kauhan kääntö	ast. 183°	183°	183°
	Max. kaivuvarren murtovoima	kgf 9035	7530	6665
	Max. kaivuvarren murtovoima, Power Boost	kgf 9600	8100	7235
	Max. kauhan murtovoima	kgf 10400	10400	10400
	Max. kauhan murtovoima, Power Boost	kgf 10740	10740	10740



YKSIYRITYS, YLI 300 KONETTA.

Etelä-Suomi ja pääkaupunkiseutu
Länsi-Suomi / Ahvenanmaa
Pirkanmaa, Satakunta ja Etelä-Pohjanmaa
Pirkanmaa
Keski- ja Itä-Suomi
Kaakkois-Suomi
Keski- ja Pohjois-Pohjanmaa, Lappi ja Kainuu

Petteri Sirva, Espoo 040 9010 713
Petteri Sirva, Espoo 040 9010 713
Veijo Repo, Pirkkala 040 9010 719
Janne Peltomaa, Pirkkala 040 9010 706
Tero Sihvo, Mikkeli 040 9010 707
Riku Hietanen, Hamina 040 9010 704
Harri Leppälä, Oulu 040 9010 701
Antti Kauppi, Oulu 040 9010 703

Markku Marjava 040 9010 702

mateko.fi
etunimi.sukunimi@mateko.fi

©2009 JCB Myynti. Kaikki oikeudet pidätetään. Mitään osaa tästä julkaisusta ei saa jäljentää, tallentaa halajärjestelmään tai lähettää missään muodossa tai millään muulla keinolla, sähköisesti, mekaanisesti, valokopioimalla tai muutoin ilman JCB Myynnin etukäteen myöntämää lupaa. Kaikki tämän julkaisun viittaukset työpanoihin, kokoihin, kapasiteetteihin ja muihin suorituskyvyn mittareihin on tarkoitettu vain suuntaaviksi ja voivat vaihdella riippuen koneen tarkoista teknisistä tiedoista. Näin ollen niihin ei tulisi turvautua suhteessa soveltuvuuteen tiettyyn käyttötar-koitukseen. Ohjeita ja neuvoja tulee aina pyytää JCB-jälleenmyyjältä. JCB pidättää oikeuden muuttaa teknisiä tietoja ilman ennakoimattomista. Esitetyt kuvat ja tekniset tiedot voivat sisältää valinnaisia laitteita ja lisävarusteita. JCB-logo on J C Bamford Excavators Ltd:n rekisteröity tavaramerkki.

